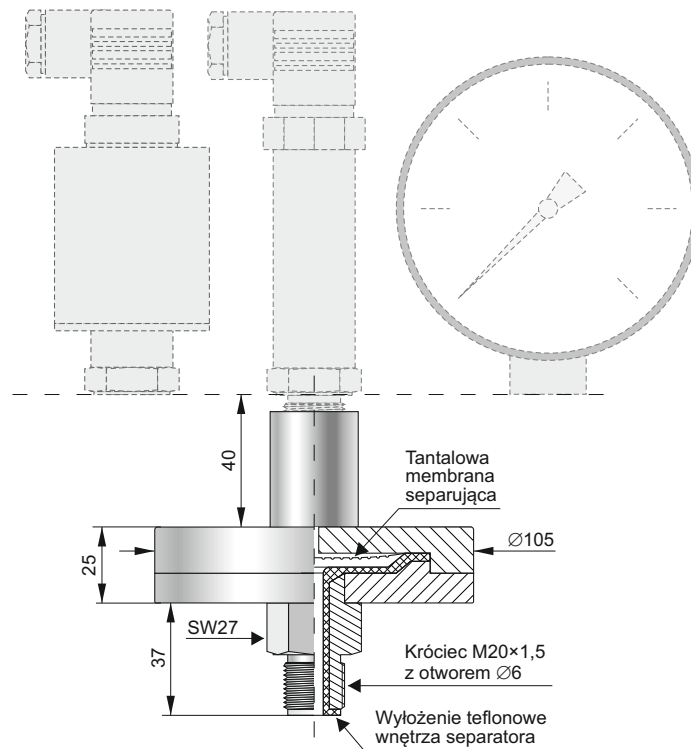


Separator kompaktowy chemoodporny S-CompCh

- ✓ Pomiary ciśnień kwasów solnego, siarkowego i azotowego o dowolnych stężeniach
- ✓ Pomiary ciśnienia chloru



Przeznaczenie

Separator typu S-CompCh stosowany jest przy pomiarach ciśnień mediów agresywnych chemicznie. Części separatora bezpośrednio kontaktujące się z mierzonym medium wykonane są z teflonu i tantalu. Materiały te pozwalają na pomiar wielu agresywnych związków chemicznych z wyłączeniem kwasu fluorowodorowego, gazowego fluoru oraz ługu sodowego.

Polecana minimalna szerokość zakresu pomiarowego:

40 kPa dla przetwornika ciśnienia
600 kPa dla manometru Ø100

Dodatkowy bezwzględny błąd „zera” od zmian temperatury otoczenia dla zestawu przetwornik ciśnienia-separator:

0,5 kPa / 10°C

Dodatkowy błąd „zera” od zmian temperatury medium zależy od gradientu temperatury w układzie olejowym separacji i w każdym przypadku jest zdecydowanie mniejszy niż błędy przedstawione powyżej.

Maksymalny zakres pomiarowy 0 ÷ 1,6 MPa

Dopuszczalne przeciążenie 2,5 MPa

Zakres temperatur mierzzonego medium -30...100°C

Sposób zamawiania

sep. bezpośrednia: **ciśnieniomierz / S-CompCh**

Przetwornik lub manometr – kod
zgodnie z właściwą kartą katalogową

Przykład: Przetwornik APC-2000, obudowa typu PZ, zakres 0 ÷ 0,7 MPa, separator typu S-CompCh

APC-2000PZ / 0 ÷ 0,7 MPa / S-CompCh